

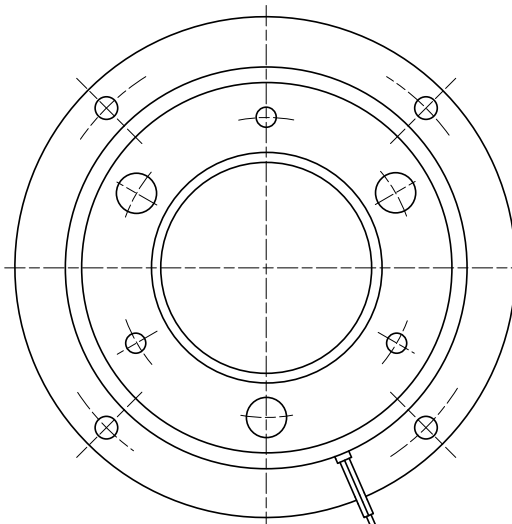
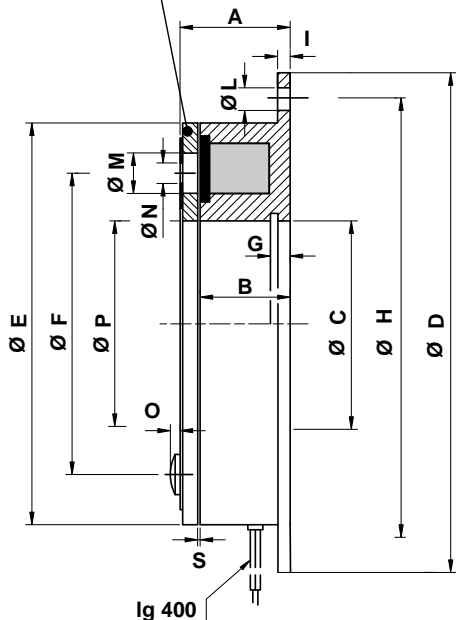
CARATTERISTICHE - CHARACTERISTICS - CARACTERÍSTICAS

CODICE CODE CODIGO	Coppia Torque Torque	Tensione nominale Nom. voltage Tensão	Potenza assorbita Input power Potência	Velocità max Max speed Velocidade max	Tempo inserzione Engagement time Tempo inserção	Tempo disinserzione Disengagement time Tempo disinsercão	J ancora J amature J armadura	Peso Weight Peso
-	Nm	V	W	giri/min	ms	ms	10 ⁻⁵ kgm ²	kg
FM39	0,6/0,7	24	7,5	10000	15	3	0,140	0,05
FM45	0,9/1,1	24	7,5	10000	20	4	0,213	0,08
FM54	1,8/2,1	24	10	10000	25	5	0,666	0,11
FM65	3,6/4,2	24	12	10000	35	6	1,657	0,33
FM80	7,5/9	24	14	8000	35	10	4,2	0,8
FM100	15/18	24	20	6000	40	20	11,8	1,2
FM125	30/36	24	26	5000	60	30	47,2	2,3
FM150	60/72	24	35	4000	80	45	130	3,9
FM190	120/150	24	46	3000	100	60	480	7
FM230	240/270	24	56	3000	115	70	1370	13,3

TIPO 01

TYPE 01

TIPO 01



DIMENSIONI - DIMENSIONS - DIMENSÕES																CODICE D'ORDINE	
CODICE CODE CODIGO	A	B	C	D	E	F	G	H	I	L	M	N	O	P	S	ORDER CODE CODIGO PARA PEDIDO	TIPO TYPE TIPO
-	max															-	-
FM39	18,35	16	11	39	31	19,5		33,5	1,5	4 x 3,4	2 x 5	2 x 2,1	0,8	12,5	0,1	FM39	. <input type="checkbox"/>
FM45	18,35	19	13	45	34	23		38	2	4 x 3,4	3 x 6	3 x 2,6	1,2	15	0,15	FM45	. <input type="checkbox"/>
FM54	25,4	22,3	19	54	43	30		47	2	4 x 3,4	3 x 6,5	3 x 3,1	1,6	21	0,15	FM54	. <input type="checkbox"/>
FM65	26,7	23,5	26	65	54	38		58	2	4 x 3,4	3 x 6,5	3 x 3,1	1,6	29	0,2	FM65	. <input type="checkbox"/>
FM80	22	18	35	80	63	46	3,5	72	2	4 x 4,5	3 x 6,3	3 x 3,1	1,4	34,5	0,2	FM80	. <input type="checkbox"/>
FM100	24,5	20	42	100	80	60	4,3	90	2,5	4 x 5,5	3 x 8	3 x 4,1	1,7	41,7	0,2	FM100	. <input type="checkbox"/>
FM125	27,9	22	52	125	100	76	5	112	3	4 x 6,6	3 x 10,5	3 x 5,15	2,1	51,5	0,2	FM125	. <input type="checkbox"/>
FM150	31	24	62	150	125	95	5,5	137	3,5	4 x 6,6	3 x 12	3 x 6,1	2,5	61,5	0,3	FM150	. <input type="checkbox"/>
FM190	35	26	80	190	160	120	6	175	4	4 x 9	3 x 15	3 x 8,2	3	79,5	0,3	FM190	. <input type="checkbox"/>
FM230	41,4	30	100	230	200	158	7	215	5	4 x 9	3 x 18	3 x 10,2	4	99,5	0,5	FM230	. <input type="checkbox"/>

ESEMPIO DI CODICE
CODE EXAMPLE
EXEMPLO DE CODIGO

FM125. 02

TIPO/TIPO/TIPO - PAG. 58

FRENO ELETTROMAGNETICO MONODISCO TIPO **FM125**,
ANCORA TIPO **02**.

SINGLE DISC PACK ELECTROMAGNETIC BRAKE TYPE **FM125**,
ARMATURE TYPE **02**.

FREIO ELETROMAGNÉTICO MONODISCO TIPO **FM125**,
ARMADURA TIPO **02**.